

Kubi

Łóżko/ bed/ Bett/postel/lit

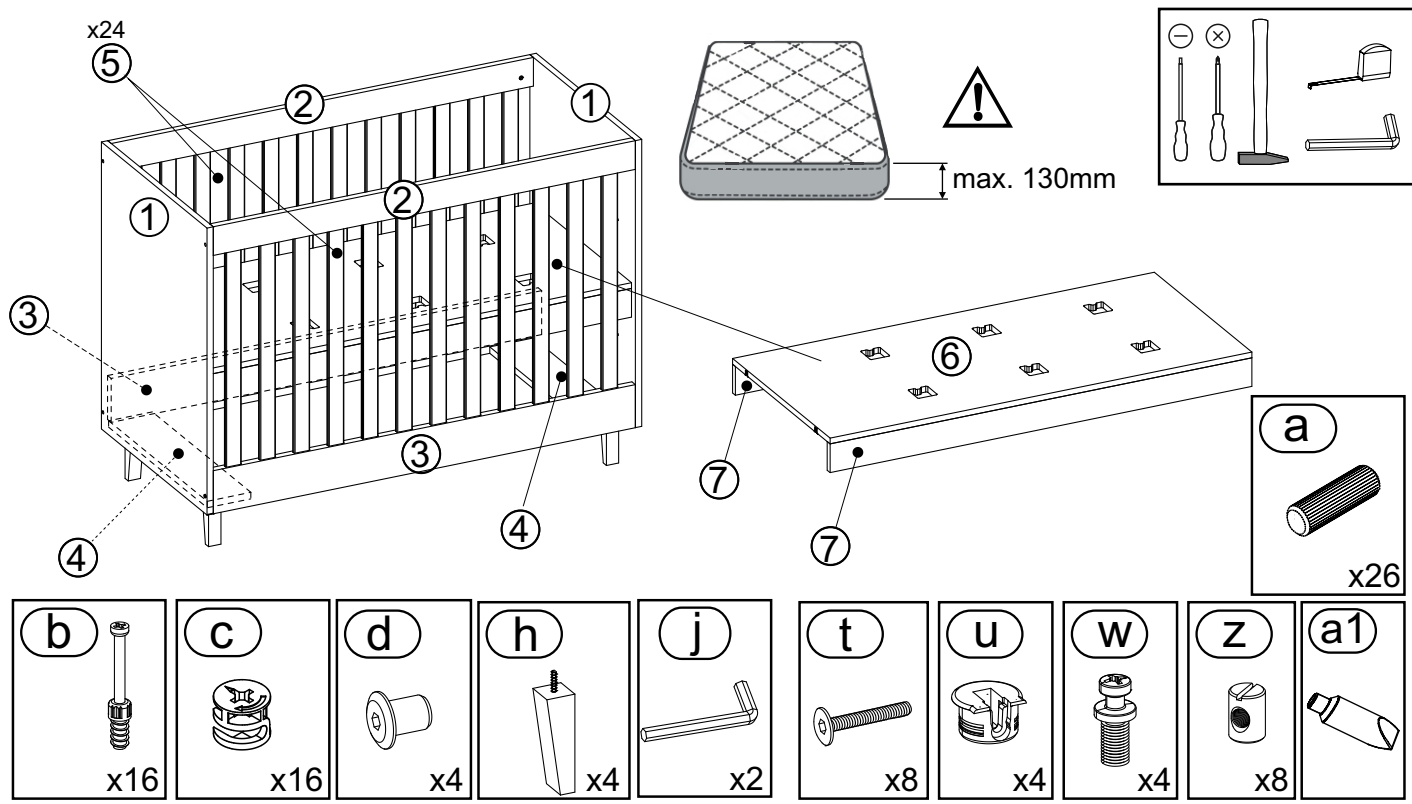
PROSZĘ STARANNIE ZAPOZNAĆ SIĘ Z INSTRUKCJĄ
UŻYTKOWANIA I ZACHOWAĆ JĄ DO EWENTUALNEGO
WYKORZYSTANIA W PRZYSZŁOŚCI

IMPORTANT, RETAIN FOR FUTURE REFERENCE:
READ CAREFULLY

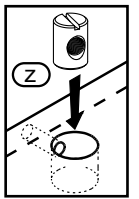
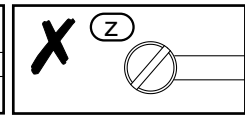
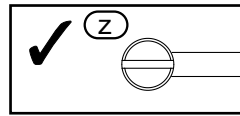
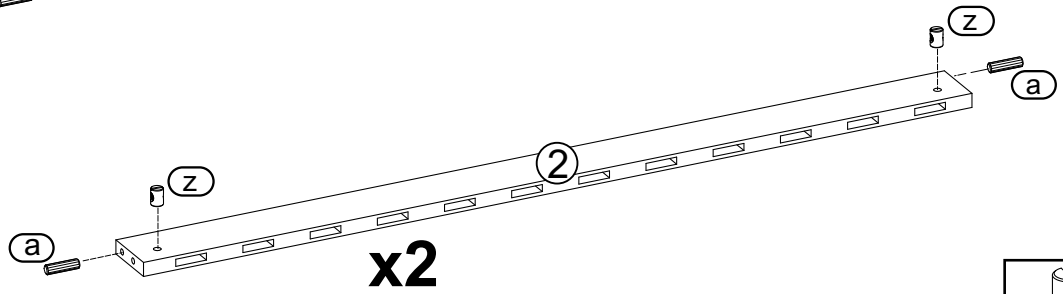
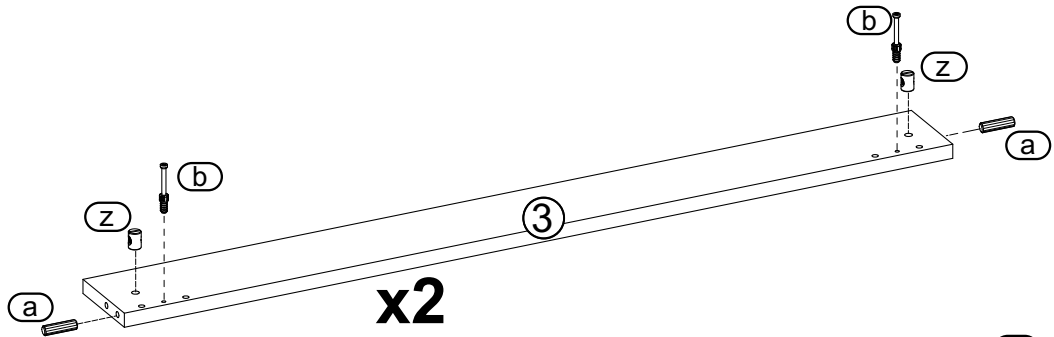
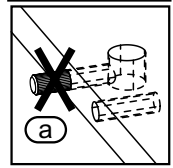
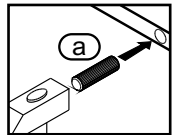
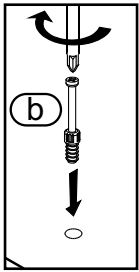
BITTE BEKANNTEN SIE MIT AN DIESES HANDBUCH
SORGFÄLTIG DURCH UND BEWAHREN SIE ES ZUM
SPÄTEREN NACHSCHLAGEN AUF

PROSÍME PODROBNĚ SI PŘEČTĚTE ÚŽÍVATELSKOU
PŘÍRUČKU A ULOŽTE SI JI PRO PŘÍPADNÉ
VYUŽITÍ V BUDOUCNOSTI

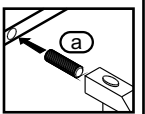
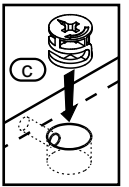
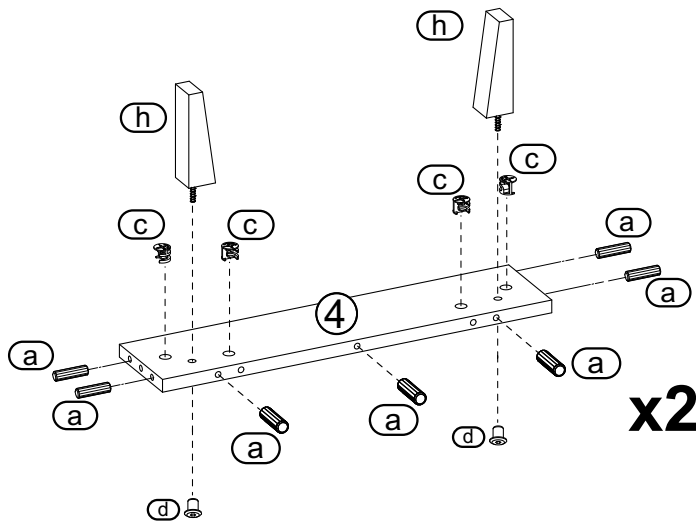
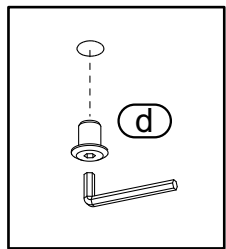
CONSULTEZ LE MANUEL DES INSTRUCTIONS AVEC
ATTENTION ET CONSERVEZ-LE POUR UNE
ÉVENTUELLE CONSULTATION DANS LE FUTUR



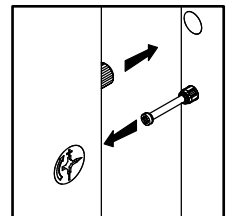
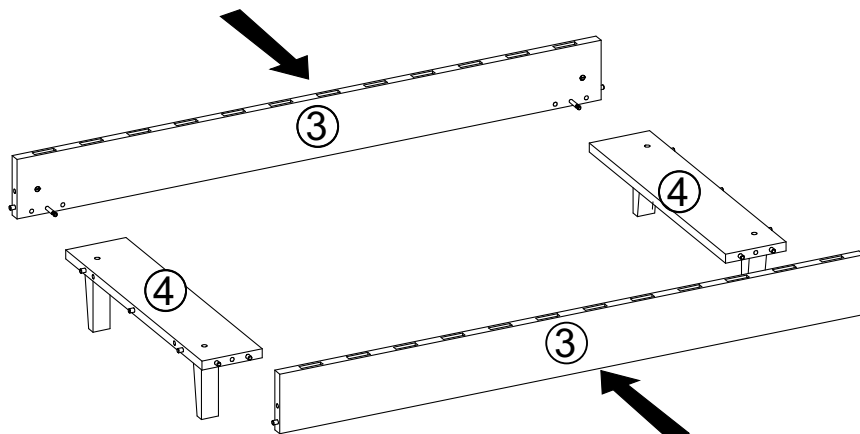
1



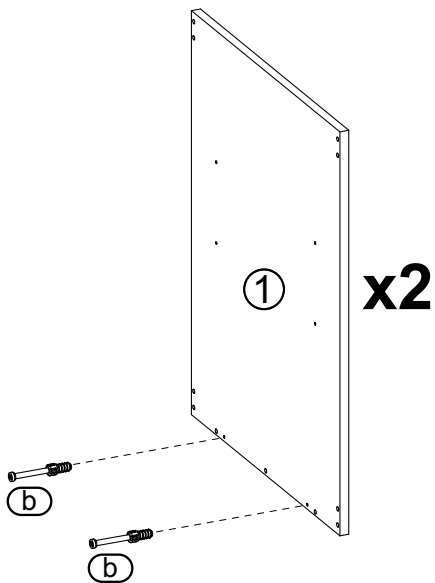
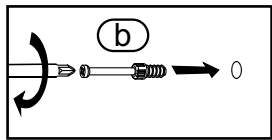
2



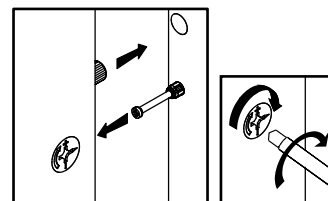
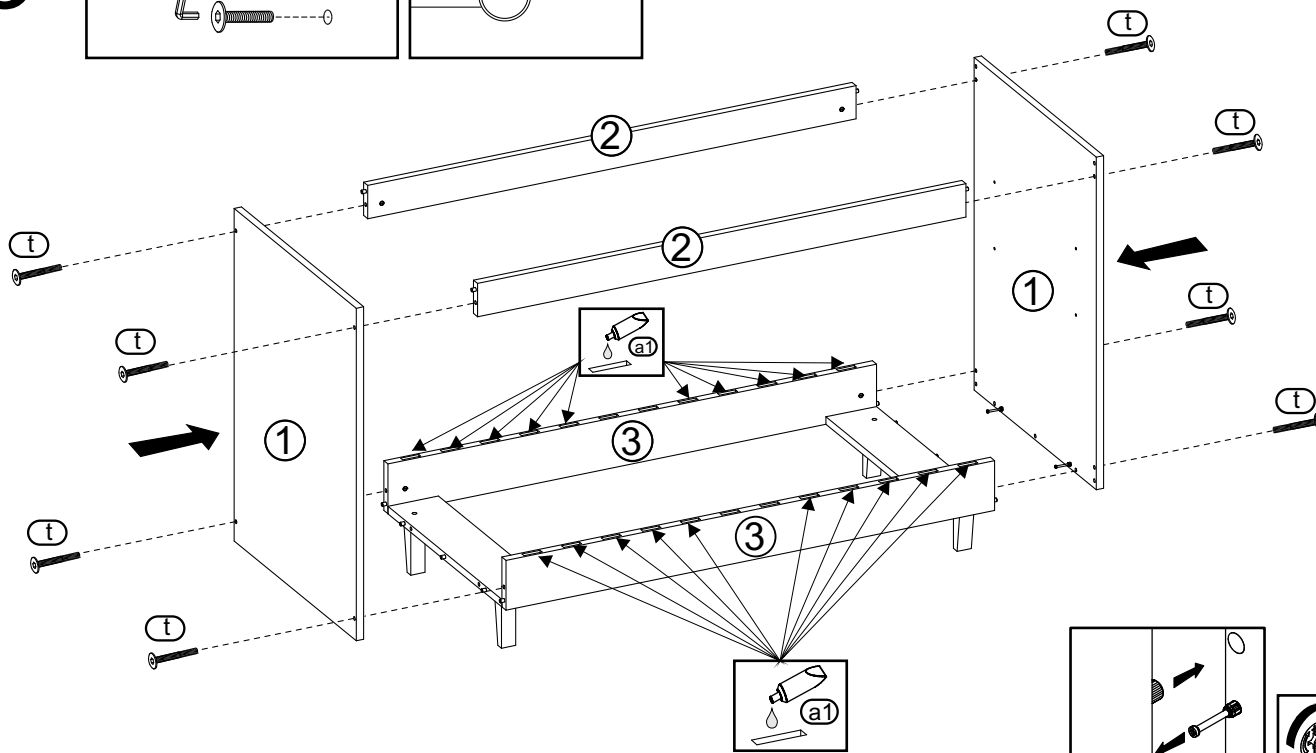
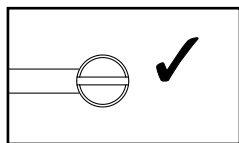
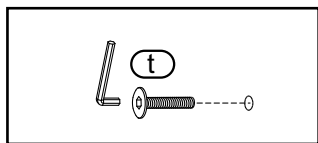
3



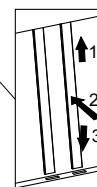
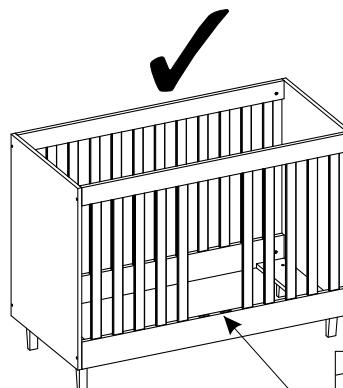
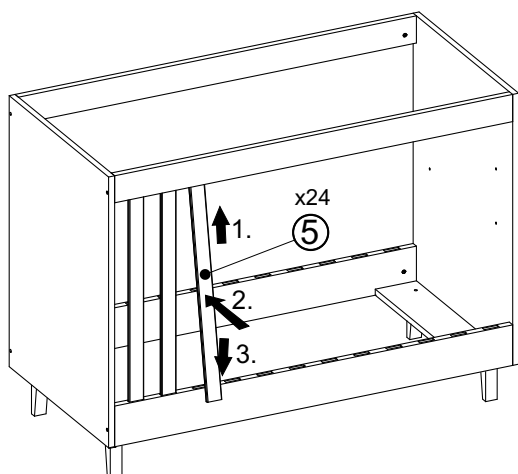
4



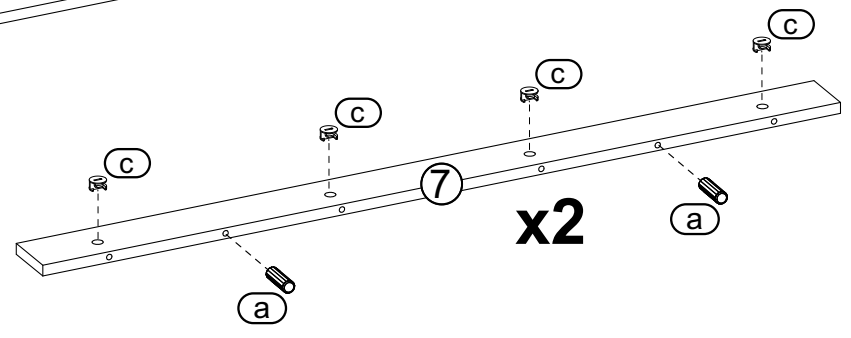
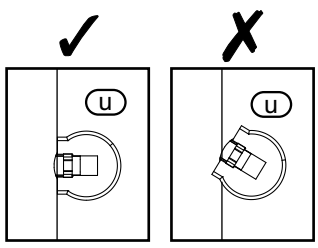
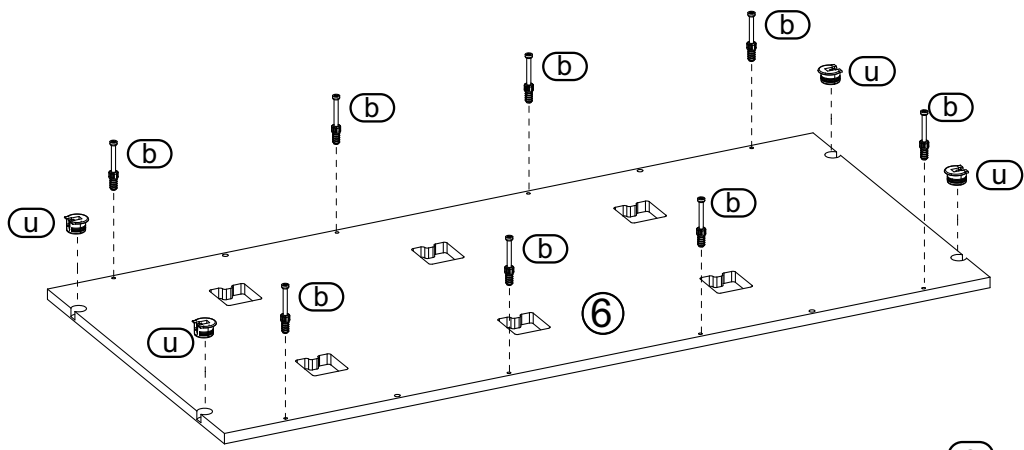
5



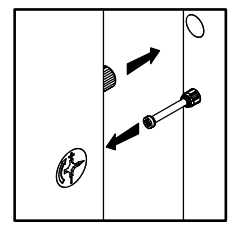
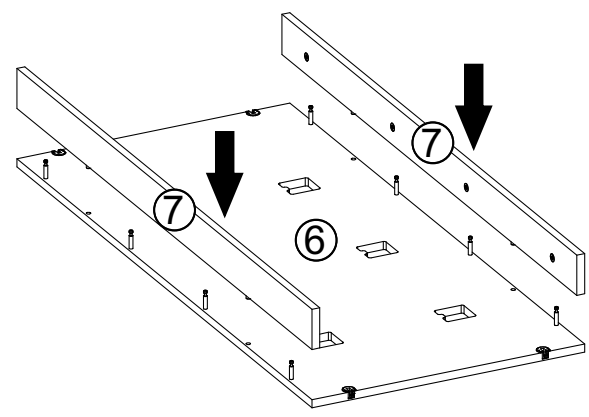
6



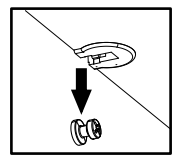
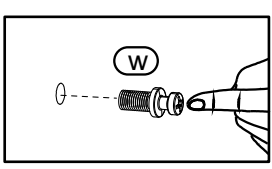
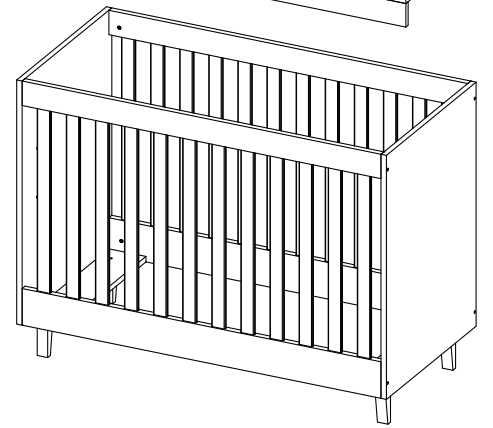
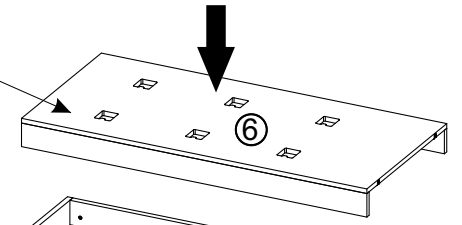
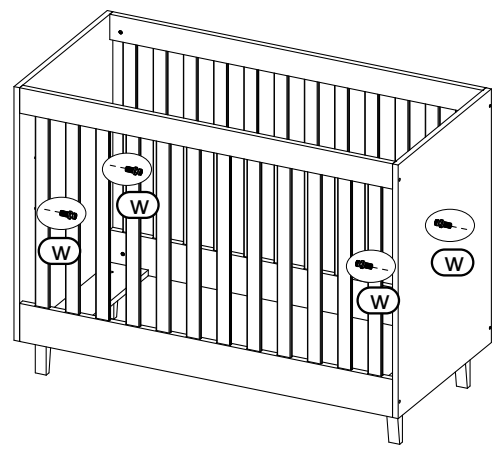
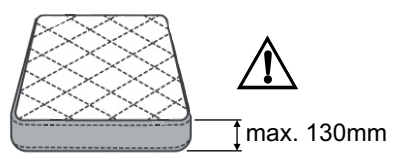
7



8



9





OSTRZEŻENIE

PL

- A) NALEŻY BYĆ ŚWIADOMYM RYZYKA JAKIE NIESIE ZE SOBĄ OTWARTY OGIEN I INNE ŹRÓDŁA SILNEGO CIEPŁA TAKIE JAK PROMIENNIKI ELEKTRYCZNE LUB GAZOWE ITP. UMIESZCZONE W POBLIŻU ŁÓŻKA;
- B) NIE NALEŻY UŻYTKOWAĆ PRODUKTU JEŚLI JAKIKOLWIEK ELEMENT JEST USZKODZONY, PODARTY LUB GO BRAKUJE, I NALEŻY UŻYWAĆ JEDYNIĘ CZĘŚCI ZAMIENNYCH DOPUSZCZONYCH PRZEZ PRODUCENTA;
- C) NIE NALEŻY ZOSTAWIAĆ NICZEGO W ŁÓŻECZKU ANI UMIESZCZAĆ ŁÓŻECZKA W POBLIŻU INNEGO PRODUKTU, KTÓRY MOŻE STANOWIĆ JEGO PODPARCIE LUB STANOWIĆ NIEBEZPIECZEŃSTWO UDUSZENIA NP. PRZEWODY, SZNURKI ROLET/ZASŁON;
- D) NIE NALEŻY UŻYWAĆ W ŁÓŻECZKU WIĘCEJ NIŻ JEDNEGO MATERACA.
- E) ŁÓŻKO JEST GOTOWE DO UŻYTKOWANIA TYLKO WTEDY, GDY WSZYSTKIE ELEMENTY ŁÓŻKA SĄ PRAWIDŁOWO ZMONTOWANE.
- F) NAJNIŻSZE POŁOŻENIE JEST NAJBEZPIECZNIEJSZE I GDY DZIECKO ZACZYNA SAMODZIELNIE SIADAĆ, ZALECA SIĘ UŻYWAĆ TYLKO TEGO POZIOMU.
- G) JEŻELI POZOSTAWISZ DZIECKO W ŁÓŻKU BEZ NADZORU, NALEŻY ZAWSZE SPRAWDZIĆ, CZY BARIERKA JEST ZAMKNIĘTA.
- H) GRUBOŚĆ MATERACA POWINNA WYNOŚIĆ MAX 130MM (MIERZONA OD GÓRNEJ PŁASZCZYZNY MATERACA DO GÓRNEJ KRAWĘDZI RAMY ŁÓŻKA).
- I) WSZYSTKIE OKUCIA PODCZAS ICH MONTAŻU POWINNY BYĆ DOBRZE DOKRĘCONE ORAZ REGULARNIE SPRAWDZANE I W RAZIE KONIECZNOŚCI DOKRĘCONE.
- J) ŁÓŻKO NIE POWINNO BYĆ DŁUŻEJ UŻYWANE, JEŻELI DZIECKO POTRAFI SIĘ Z NIEGO SAMODZIELNIE WYDOSTAĆ.



WARNINGS

EN

- A) BE AWARE OF THE RISKS POSED BY OPEN FIRE AND OTHER SOURCES OF STRONG HEAT SUCH AS ELECTRIC OR GAS HEATERS, ETC. LOCATED NEAR THE BED;
- B) DO NOT USE THE PRODUCT IF ANY ELEMENT IS DAMAGED, TORN OR MISSING, AND USE ONLY SPARE PARTS APPROVED BY THE MANUFACTURER;
- C) DO NOT LEAVE ANYTHING IN THE COT OR PLACE THE COT NEXT TO ANY OTHER PRODUCT THAT MAY SUPPORT IT OR POSE A RISK OF SUFFOCATION, EG WIRES, CORDS OF BLINDS / CURTAINS;
- D) DO NOT USE MORE THAN ONE MATTRESS IN THE CRIB.
- E) THE BED IS READY FOR USE ONLY WHEN ALL BED ELEMENTS ARE PROPERLY ASSEMBLED.
- F) THE LOWEST POSITION IS THE SAFEST AND ONLY THIS LEVEL IS RECOMMENDED WHEN THE CHILD STARTS TO SIT UP UNAIDED.
- G) IF YOU LEAVE YOUR CHILD UNATTENDED IN THE BED, ALWAYS CHECK THAT THE BARRIER IS CLOSED.
- H) THE THICKNESS OF THE MATTRESS SHOULD BE MAX 130MM (MEASURED FROM THE TOP SURFACE OF THE MATTRESS TO THE TOP EDGE OF THE BED FRAME).
- I) ALL FITTINGS DURING THEIR ASSEMBLY SHOULD BE PROPERLY TIGHTENED, REGULARLY CHECKED AND, IF NECESSARY, TIGHTENED.
- J) THE BED SHOULD NO LONGER BE USED IF THE CHILD CAN GET OUT OF IT BY HIMSELF.



WARNUNGEN

DE

- A) SEIEN SIE SICH DER GEFAHREN DURCH OFFENES FEUER UND ANDERE STARKE HITZEQUELLEN WIE ELEKTRO- ODER GASHEIZUNGEN USW. IN DER NÄHE DES BETTES BEWUSST;
- B) VERWENDEN SIE DAS PRODUKT NICHT, WENN EIN ELEMENT BESCHÄDIGT, ZERRISSEN ODER FEHLT, UND VERWENDEN SIE NUR VOM HERSTELLER ZUGELASSENE ERSATZTEILE;
- C) LASSEN SIE NICHTS IM KINDERBETT LIEGEN UND STELLEN SIE DAS KINDERBETT NICHT NEBEN ANDERE PRODUKTE, DIE ES TRAGEN ODER ERSTICKUNGSGEFAHR DARSTELLEN KÖNNTEN, ZB DRÄHTE, JALOUSIESCHNÜRE / VORHÄNGE;
- D) VERWENDEN SIE NICHT MEHR ALS EINE MATRATZE IM KINDERBETT.
- E) DAS BETT IST ERST DANN EINSATZBEREIT, WENN ALLE BETTELEMENTE ORDNUNGSGEMÄSS MONTIERT SIND.
- F) DIE NIEDRIGSTE POSITION IST DIE SICHERSTE UND NUR DIESE STUFE WIRD EMPFOHLEN, WENN DAS KIND BEGINNT, SICH SELBSTSTÄNDIG AUFZURICHTEN.
- G) WENN SIE IHR KIND UNBEAUF SICHTIGT IM BETT LASSEN, ÜBERPRÜFEN SIE IMMER, OB DIE SCHRANKE GESCHLOSSEN IST.
- H) DIE DICKE DER MATRATZE SOLLTE 130 MM NICHT ÜBERSCHREITEN (GEMESSEN VON DER OBERSEITE DER MATRATZE BIS ZUR OBERKANTE DES BETTRAHMENS).
- I) ALLE FITTINGS SOLLTEN WÄHREND IHRER MONTAGE ORDNUNGSGEMÄSS ANGEZOGEN, REGELMÄSSIG ÜBERPRÜFT UND GEGEBENENFALLS NACHGEZOGEN WERDEN.
- J) DAS BETT SOLLTE NICHT MEHR BENUTZT WERDEN, WENN DAS KIND SELBST AUS IHM HERAUSKOMMEN KANN.



UPOZORNĚNÍ

CZ

- A) UVĚDOMTE SI RIZIKA SPOJENÁ S OTEVŘENÝM OHNĚM A JINÝMI ZDROJI SILNÉHO TEPLA, JAKO JSOU ELEKTRICKÉ NEBO PLYNOVÉ OHŘÍVAČE ATD., KTERÉ SE NACHÁZEJÍ V BLÍZKOSTI POSTELE;
- B) NEPOUŽÍVEJTE VÝROBEK, POKUD JE NĚKTERÝ PRVEK POŠKOZENÝ, POTRHANÝ NEBO CHYBÍ, A POUŽÍVEJTE POUZE NÁHRADNÍ DÍLY SCHVÁLENÉ VÝROBCEM;
- C) NENECHÁVEJTE NIC V POSTÝLCE ANI NEPOKLÁDEJTE POSTÝLKU K ŽÁDNÉMU JINÉMU PRODUKTU, KTERÝ BY JI MOHL PODEPŘÍT NEBO PŘEDSTAVOVAT RIZIKO UDUŠENÍ, NAPŘ. DRÁTY, ŠNŮRY ROLET / ZÁCLON;
- D) NEPOUŽÍVEJTE V POSTÝLCE VÍCE NEŽ JEDNU MATRACI.
- E) POSTEL JE PŘIPRAVENA K POUŽITÍ, POUZE POKUD JSOU VŠECHNY PRVKY POSTELE SPRÁVNĚ SMONTOVÁNY.
- F) NEJNIŽŠÍ POLOHA JE NEJBEZPEČNĚJŠÍ A DOPORUČUJE SE POUZE TATO ÚROVEŇ, KDYŽ DÍTĚ ZAČNE SEDĚT SAMO.
- G) POKUD NECHÁVÁTE SVÉ DÍTĚ BEZ DOZORU V POSTELI, VŽDY ZKONTROLUJTE, ZDA JE BARIÉRA ZAVŘENÁ.
- H) TLOUŠŤKA MATRACE BY NEMĚLA PŘESÁHNOUT 130 MM (MĚŘENO OD HORNÍHO POVRCHU MATRACE PO HORNÍ HRANU RÁMU POSTELE).
- I) VŠECHNY ARMATURY BY BĚHEM JEJICH MONTÁŽE MĚLY BÝT ŘÁDNĚ DOTAŽENY, PRAVIDELNĚ KONTROLOVÁNY A V PŘÍPADĚ POTŘEBY DOTAŽENY.
- J) POSTEL BY SE JIŽ NEMĚLA POUŽÍVAT, POKUD SE Z NÍ DÍTĚ MŮŽE DOSTAT SAMO.



AVERTISSEMENTS

FR

- A) SOYEZ CONSCIENT DES RISQUES POSÉS PAR UN FEU OUVERT ET D'AUTRES SOURCES DE FORTE CHALEUR TELLES QUE DES RADIATEURS ÉLECTRIQUES OU À GAZ, ETC. SITUÉS PRÈS DU LIT ;
- B) N'UTILISEZ PAS LE PRODUIT SI UN ÉLÉMENT EST ENDOMMAGÉ, DÉCHIRÉ OU MANQUANT, ET N'UTILISEZ QUE DES PIÈCES DE RECHANGE APPROUVÉES PAR LE FABRICANT ;
- C) NE RIEN LAISSER DANS LE LIT OU PLACER LE LIT À CÔTÉ DE TOUT AUTRE PRODUIT QUI POURRAIT LE SUPPORTER OU PRÉSENTER UN RISQUE D'ÉTOUFFEMENT, PAR EXEMPLE DES FILS, DES CORDONS DE STORES/RIDEAUX ;
- D) N'UTILISEZ PAS PLUS D'UN MATELAS DANS LE BERCEAU.
- E) LE LIT N'EST PRÊT À L'EMPLOI QUE LORSQUE TOUS LES ÉLÉMENTS DU LIT SONT CORRECTEMENT ASSEMBLÉS.
- F) LA POSITION LA PLUS BASSE EST LA PLUS SÛRE ET SEUL CE NIVEAU EST RECOMMANDÉ LORSQUE L'ENFANT COMMENCE À S'ASSEOIR TOUT SEUL.
- G) SI VOUS LAISSEZ VOTRE ENFANT SANS SURVEILLANCE DANS LE LIT, VÉRIFIEZ TOUJOURS QUE LA BARRIÈRE EST FERMÉE.
- H) L'ÉPAISSEUR DU MATELAS NE DOIT PAS DÉPASSER 130 MM (MESURÉE DE LA SURFACE SUPÉRIEURE DU MATELAS AU BORD SUPÉRIEUR DU CADRE DE LIT).
- I) TOUS LES RACCORDS LORS DE LEUR ASSEMBLAGE DOIVENT ÊTRE CORRECTEMENT SERRÉS, VÉRIFIÉS RÉGULIÈREMENT ET, SI NÉCESSAIRE, SERRÉS.
- J) LE LIT NE DOIT PLUS ÊTRE UTILISÉ SI L'ENFANT PEUT EN SORTIR TOUT SEUL.

